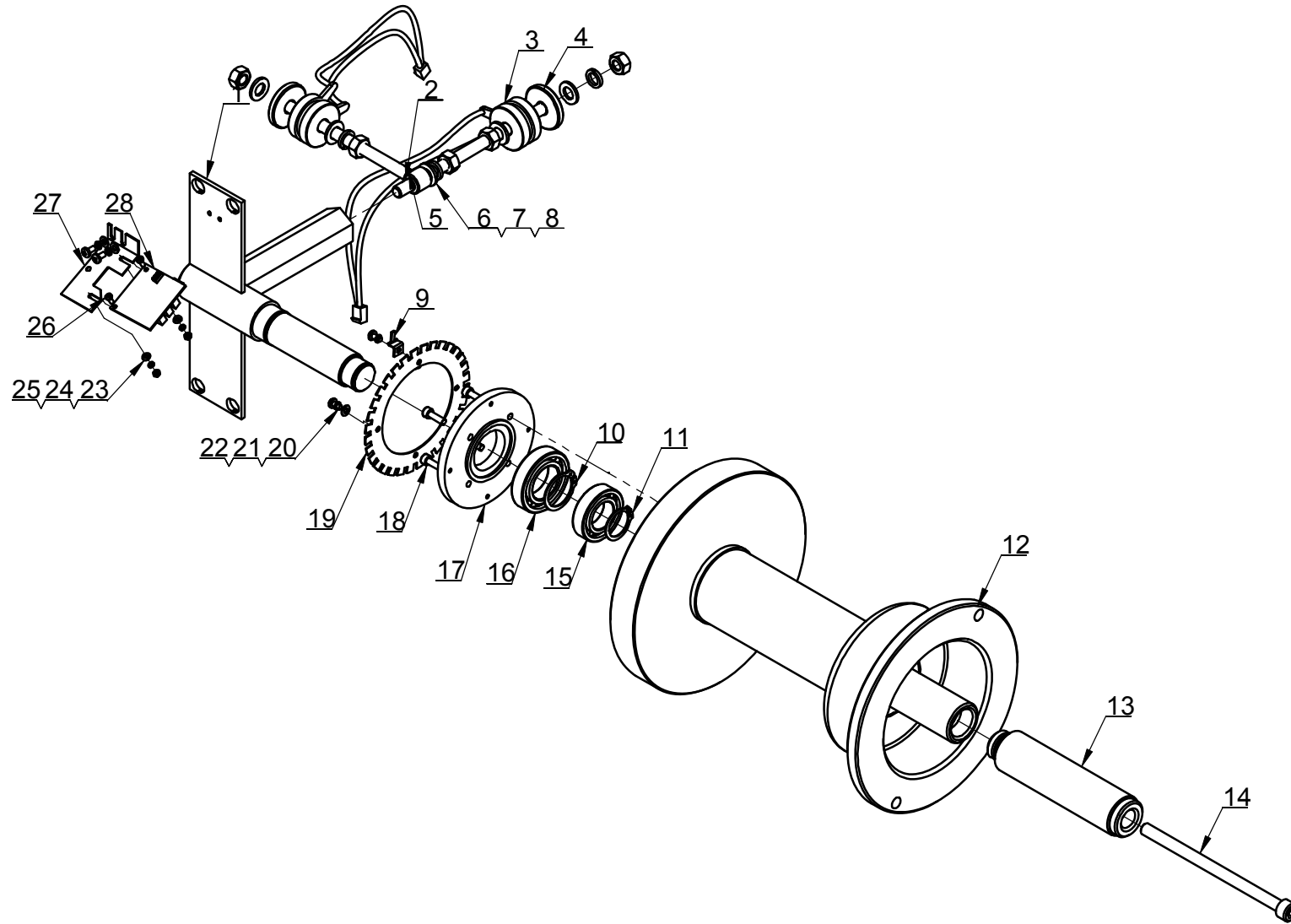


Поз	Кол-во	PARTNO	DESCRIPTION	Описание
1	1	6008891	BODY	Корпус
2	2	5008050	SCREW M5×8	Винт М5×8
3	1	6008571	FRONT RETAINING PLATE	Пластина передняя стопорная
4	1	6008518	BALANCING SHAFT ASSEMBLY	Вал балансировочный в сборе
5	1	5508002	WEDGE BELT (940mm)	Ремень клиновой (940 мм)
6	4	5004020	BOLT M10X25	Болт М10х25
7	8	5010006	WASHER 10	Шайба 10
8	8	5004221	WASHER 10	Шайба 10
9	1	5008009	SCREW M6×10	Винт М6×10
10	5	5010058	WASHER 6	Шайба 6
11	5	5000007	WASHER 6	Шайба 6
12	1	6008566	MOTOR SEAT	Кронштейн мотора
13	4	5009015	SCREW M6X16	Винт М6х16
14	4	5010077	BOLT M8X20-N	Болт М8х20-N
15	4	5004046	WASHER 8	Шайба 8
16	4	6008576	NON-STANDARD WASHER Ø8	Шайба нестандартная Ø8
17	1	6008503	MOTOR BELT PULLEY	Шкив мотора
18	1	5508001	MOTER (220v)	Мотор (220В)
19	1	5508067	BALANCER CIRCULAR WIRE PLUG	Ввод кабельный
20	1	5508058	PROTECTIVE HOOD SPRING	Пружина защитной крышки
21	1	5008049	BOLT M6X40	Болт М6х40
22	2	5007001	NUT M6	Гайка М6
23	1	5008001	NON-STANDARD WASHER Ф11	Шайба нестандартная Ø11
24	1	5006008	SCREW M10X20-N	Винт М10х20-N
25	1	5508009	STROKE SWITCH	Микровыключатель защитный
26	9	5010040	WASHER 4	Шайба 4
27	9	5000068	WASHER 4	Шайба 4
28	2	5010066	SCREW M4X30	Винт М4х30
29	1	6008586	PROTECTIVE PLATE	Пластина защитная
30	2	5010235	SCREW M4X12	Винт М4х12
31	4	5010235	SCREW ST5. 5X25	Винт ST5.5х25
32	1	5508073	PROTECTIVE COVER A TYPE	Крышка защитная типа А
33	1	6008568	PROTECTIVE HOOD SUPPORT	Трубка-держатель крышки
34	4	5008071	SCREW M10X35	Винт М10х35
35	1	6008567	PROTECTIVE HOOD SUPPORT	Кронштейн опорный
36	1	6008570	CONNECTING PLATE	Пластина соединительная
37	1	6008851	COMPUTER BOARD	Плата компьютерная

38	1	5508005	TRANSFORMER 220V	Трансформатор 220В
39	1	5508206	POWER CABLE	Кабель сетевой
40	1	5508011	DRAG RESISTANCE DEVICE	Ввод кабельный
41	5	5010065	SCREW M3X10	Винт М3×10
42	1	6008843	RADIATOR FIN	Пластина радиатора
43	1	6008845	SUPPORT PLATE	Пластина опорная
44	6	5508003	PLASTIC CLIPPER	Клипс пластиковый
45	1	5509012	POWER SUPPLY BOARD	Плата питания
46	1	5508004	UNIVERSAL RESISTOR	Резистор
47	1	5508022	INSULATION WASHER	Прокладка изолирующая
48	5	5008030	SCREW M4X10	Винт М4х10
49	1	5508029	RESISTANCE CLAMP	Держатель резистора
50	2	5508006	CONE HANG HANDLE	Держатель для конуса
51	1	5502046	STOP-UP	Стопор
52	1	5508007	POWER SWITCH	Выключатель сетевой
53	1	6008892	SUPPORT PLATE	Пластина опорная
54	4	5508092	WEIGHT SANDBAG	Балласт
55	6	5508008	SCREW M5X12	Винт М5х12
56	1	6008517	SCALE ASSEMBLY	Рычаг измерительный в сборе
57	1	5508074	CB920 WEIGHT TRAY	Полка для балансировочных грузов для CB1920В
58	1	5508075	CB920 PANEL	Панель управления для CB920В
59	1	5508055	COMPUTER BOARD (CB900, CB920)	Плата компьютерная (CB900, CB920)
60	1	5508076	CB920 DISPLAY BOARD	Плата дисплея для CB920В
61	4	5008052	SCREW M3X16	Винт М3х16
62	21	5008026	NUT M3	Гайка М3
63	17	5010214	WASHER 3	Шайба 3
64	17	5000079	WASHER 3	Шайба 3
65	4	5008032	SCREW M3X25	Винт М3х25
66	1	5509054	PROTECTIVE WIRING	Кабель защитный
67	1	5509094	PANEL WIRING	Кабель дисплея
68	1	5509089	PHOTOCELL BOARD CONNECTION LINE	Кабель фотоячейки
69	1	5509095	MAIN BOARD CONNECTION LINE	Кабель основной платы
70	1	5508060	SWITCH CONNECTION LINE	Кабель выключателя
71	1	5509096	DISPLAY PANEL CABLE	Кабель дисплея
72	1	6008900	ACCESSORY	Комплект аксессуаров

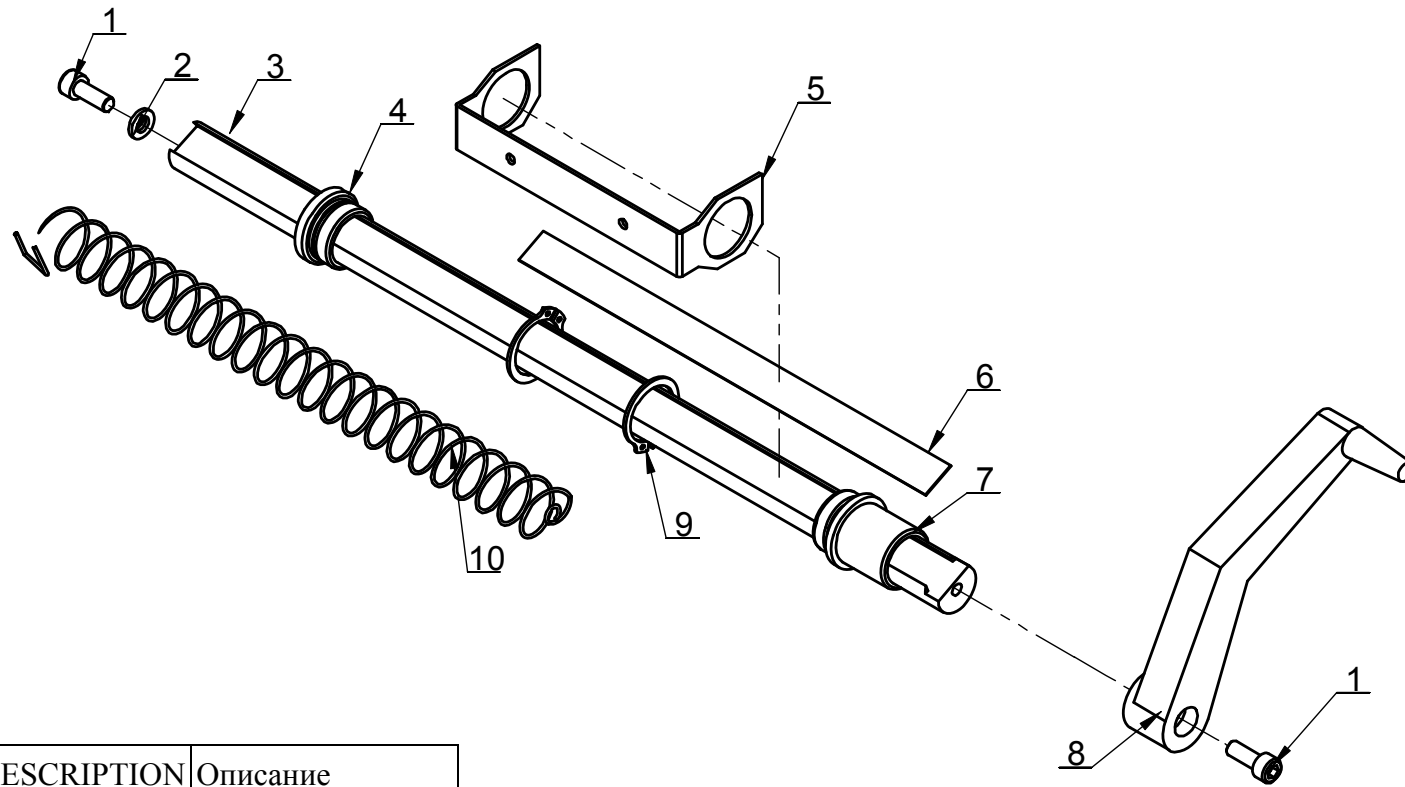
Цветом выделены запасные части, которые были изменены или отсутствовали ранее

B-P.01.00.00A

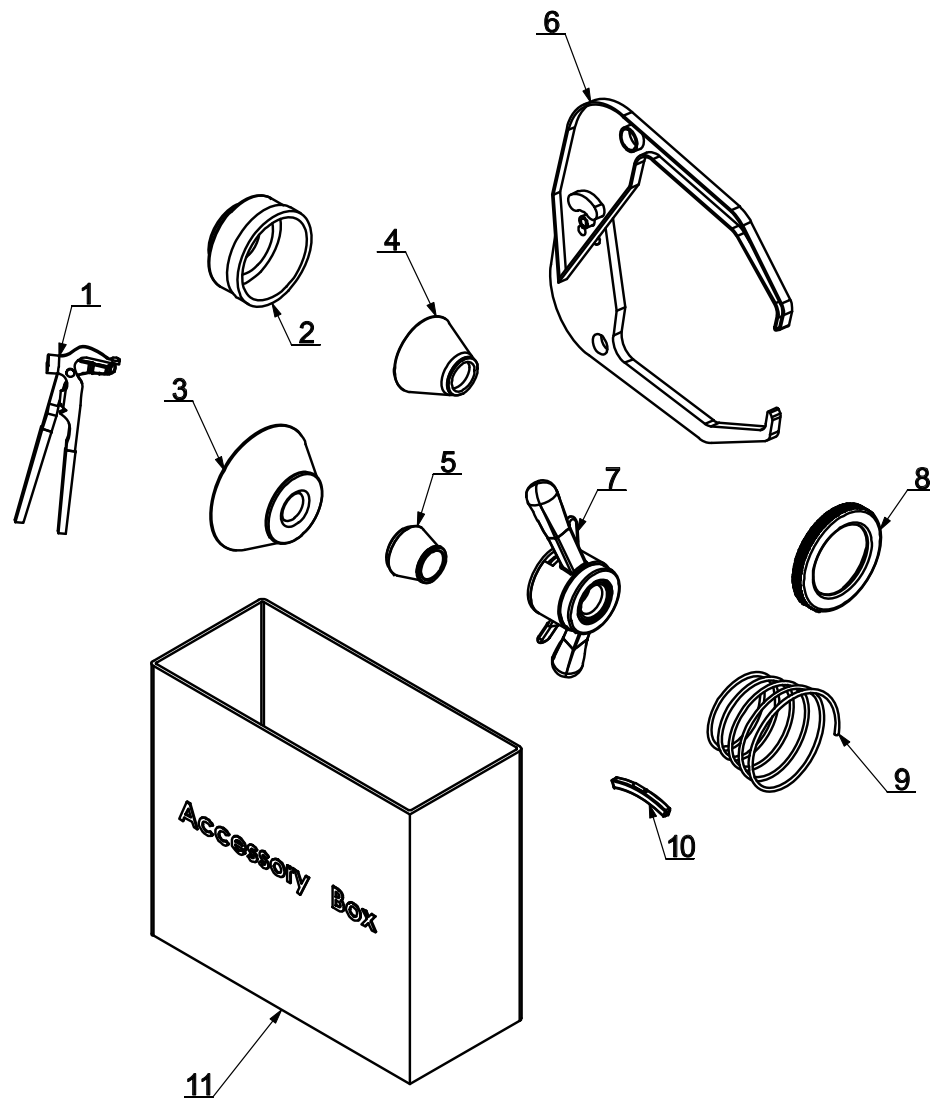


Поз	Кол-во	PART NO	DESCRIPTION	Описание
1	1	6008526	FIXING SHAFT WELDING	Опора балансировочного вала
2	1	6008533	FULL BOTTON SCREW	Шпилька резьбовая
3	2	5508040	SENSOR	Датчик
4	2	6008530	PRESSING WASHER	Шайба запрессованная
5	1	6008553	FLYING RINGS SCREW	Винт с приваренной гайкой
6	5	5004221	WASHER 10	Шайба 10
7	3	5010006	WASHER 10	Шайба 10
8	5	5008004	NUT M10	Гайка M10
9	1	6008524	PHOTOELECTRIC TOOTH	Держатель датчика
10	1	5002023	RINGS CSB 33	Кольца CSB 33
11	1	5002030	CIRCLIP 25	Кольцо стопорное
12	1	6008527	MAIN SHAFT WELDING	Колокол вала
13	1	6008529	LEADING SCREW	Хвостовик балансировочного вала
14	1	5008029	SCREW M10x160	Винт M10x160
15	1	5008024	BALL BEARING 6005	Подшипник шариковый 6005
16	1	5008028	BALL BEARING 6006	Подшипник шариковый 6006
17	1	6008528	BEARING PRESS HOUSING	Корпус подшипника
18	4	5002059	SCREW M5X16-N	Винт M5x16-N
19	1	6008531	PHOTOELECTRIC SET	Фотодиск
20	6	5008002	SCREW M4x8	Винт M4x8
21	6	5000068	WASHER 4	Шайба 4
22	5	5010040	WASHER 4	Шайба 4
23	2	5010214	WASHER 3	Шайба 3
24	2	5000079	WASHER 3	Шайба 3
25	2	5008026	NUT M3	Гайка M3
26	2	5000078	SCREW M3x8	Винт M3x8
27	1	6008525	PHOTOELECTRIC CELL PLATE	Корпус фотоэлектронной ячейки
28	1	5508041	ANGLE SENSOR-00. 11.034	Датчик угла-00. 11.034

B-L.01.00



Поз	Кол-во	PART NO	DESCRIPTION	Описание
1	2	5009015	SCREW M6X16	Винт М6х16
2	1	5000007	WASHER 6	Шайба 6
3	1	6008522	SCALE ROD	Линейка
4	1	5508037	HARNESS	Втулка направляющая
5	1	6008523	SCALE HANDLE	Направляющая
6	1	5508039	SCALE	Шкала
7	1	5508038	HARNESS	Гайка втулки
8	1	5508036	SCALE HANDLE	Указатель
9	2	5002030	CIRCLIP 25	Кольцо стопорное 25
10	1	5508035	SPRING	Пружина



Поз	Кол-во	PART NO	DESCRIPTION	Описание
1	1	5508068	BALANCE HAMMAR	Клеши-молоток
2	1	5508026	BOWL	Проставка
3	1	6008536	LARGE CONE	Конус большой
4	1	6008535	MIDDLE CONE	Конус средний
5	1	6008534	SMALL 1 CONE	Конус малый
6	1	5508025	SPRING	Пружина
7	1	5508077	QUICK NUT (D36)	Гайка быстросъемная (Ø36)
8	1	5508027	BOWL EDGE	Фланец
9	1	5508024	WEIGHT (100g)	Груз калибровочный (100 г)
10	1	5508032	CALIPER ASSEMBLY	Кронциркуль
11	1	5508069	ACCESSORY BOX	Коробка